

# Lina GO 6757 TV

**Schmid**  
MADE IN GERMANY

## Details

- Grundofenfeuerraum 1-seitig offen, Tunnelversion
- 6757 - Höhe 57 cm
- Selbstschließende Tür
- 89 mm dicke Brennraumsteine
- Für Mehrfachbelegung am Schornstein geeignet

## Technische Daten

Brennstoffmenge min.	4,0 kg
Brennstoffmenge max.	12,0 kg
Wirkungsgrad	> 80 %
empf. Scheitholzlänge	50 cm
Gewicht (Feuerraum)	254 kg
Gewicht (Deckenzug klein)	103 kg
Gewicht (Deckenzug groß)	302 kg

## Daten für Schornsteinfeger

nach DIN EN 13384  
(Betrieb geschlossen)

Keramische Züge im Speicherbetrieb	Abgasmassenstrom	ca. 20 g/s
	Abgastemperatur am Ausbrand	600 °C
	Förderdruck	12 Pa
Wertetriple mit Deckenzug groß	Zuglänge	ca. 5,5 m
	Abgasmassenstrom	ca. 27,4 g/s
	Schornsteineintritts- temperatur	261 °C
	Förderdruck	12 Pa



Lina GO 6757 TV mit schwenkbarer Front

## Standard



Front Kristall



Türanschlag  
links



Türanschlag  
rechts



Holzbrand



Tunnelversion

## Optional



Front Anthrazit



Front veredelt



Front veredelt  
(komplett)



Doppel-  
verglasung



Blendrahmen



150 mm  
Außenluft-  
anschluss



SMR



1. BlmSchV  
Stufe 2

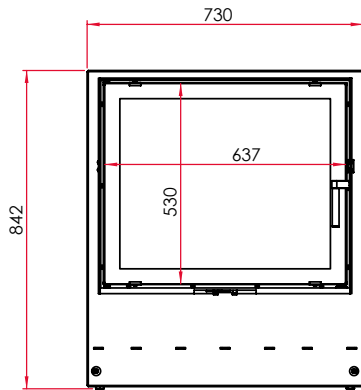


Art. 15a B-VG  
(Österreich)

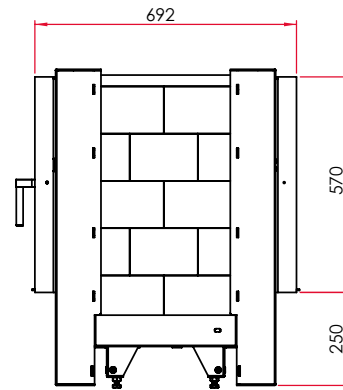
Farbliche und technische Änderungen durch Weiterentwicklungen sowie Irrtümer vorbehalten. Weitere Informationen unter [www.camina-schmid.de](http://www.camina-schmid.de)



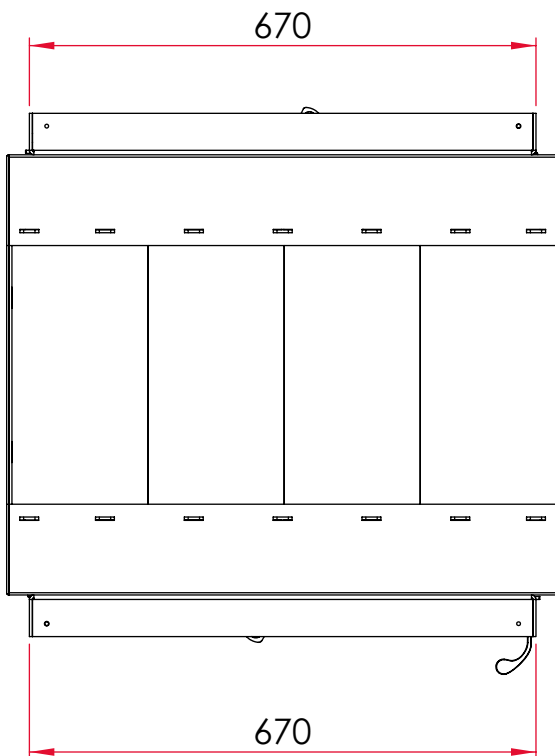
Frontansicht M 1:20



Seitenansicht M 1:20



Draufsicht M 1:10



Deckenzüge klein / groß M 1:25

